

Soluciones Técnicas  
Fernández Cucalón S.L.

Pol. El plano C/A Nº 110  
MARIA DE HUERVA-ZARAGOZA



# FICHA TÉCNICA

## MAMPARAS DIVISORIAS

## Serie 22



## CARACTERÍSTICAS TÉCNICAS



- Espesor total de mampara 82 mm.
- Estructuras internas de aluminio con regulación interna en altura.
- Cámara interior de 47 mm rellena con lana de roca de alta densidad o materiales acústicos.
- Paneles de 16 mm acabados:
  - melamina
  - melamina ignífuga
  - HPL
  - madera barnizada
- Entrecalle de 3 mm.
- Acristalamientos dobles o sencillos con marco de aluminio y vidrio de diferentes espesores o vidrios de seguridad.
- Puertas ciegas de 40 u 80 mm con mismos acabados que la mampara
- Puertas de vidrio de 10 ó 12 mm o enmarcadas con aluminio
- Puertas de doble vidrio de 80 mm de espesor.
- Modulaciones horizontales y verticales.

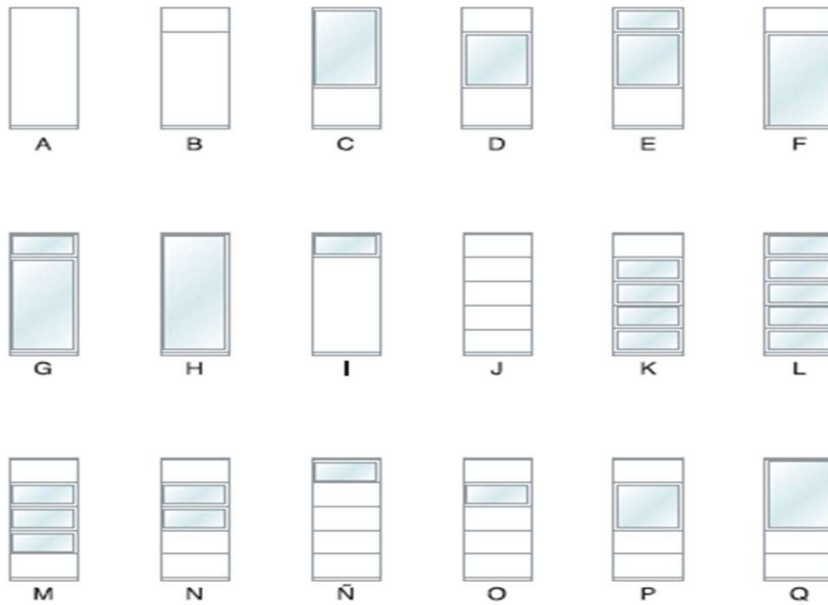
Soluciones Técnicas  
Fernández Cucalón S.L.

Pol. El plano C/A Nº 110  
MARIA DE HUERVA-ZARAGOZA



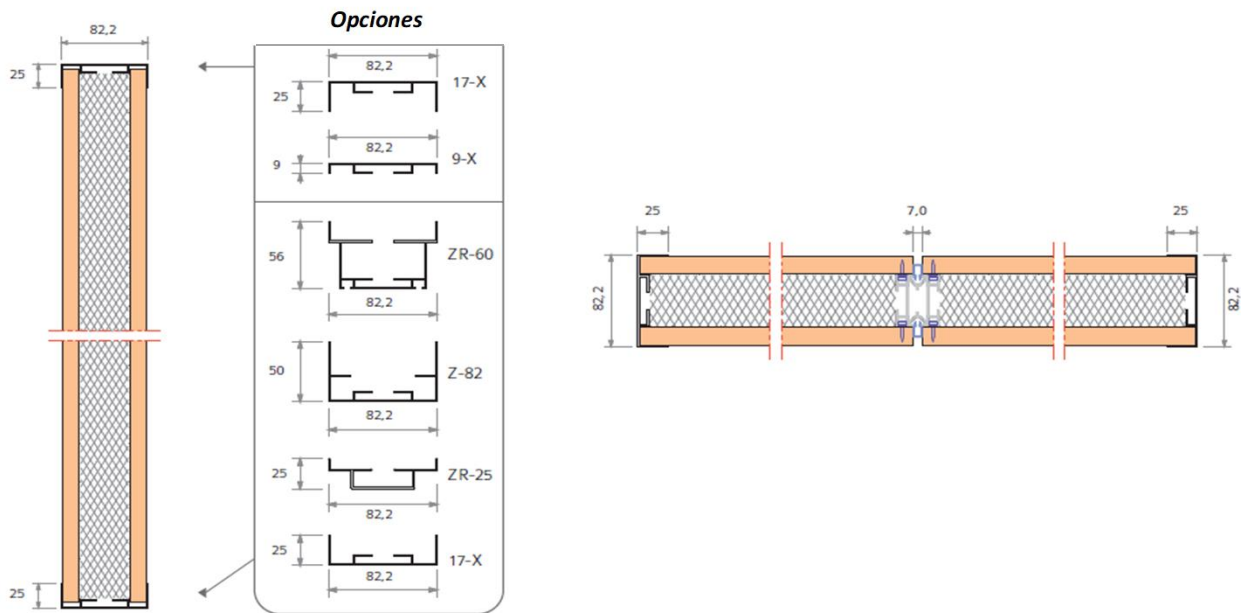
# FICHA TÉCNICA

## ALZADOS

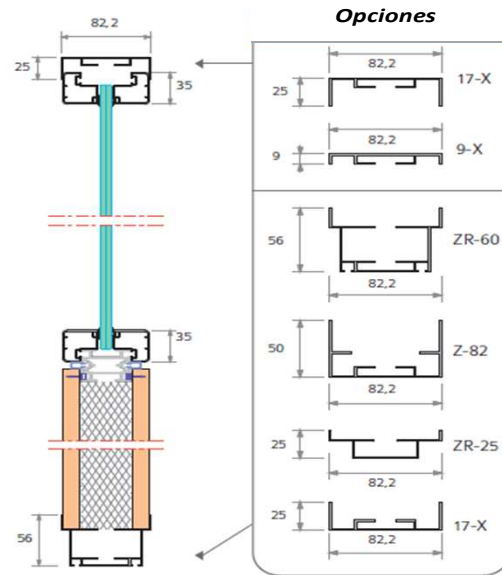
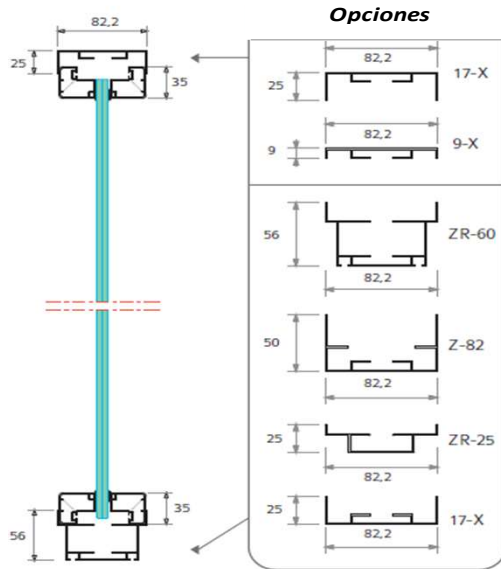


## SECCIONES

### MÓDULO T-80



## MÓDULO T-81



## MÓDULO T-82

